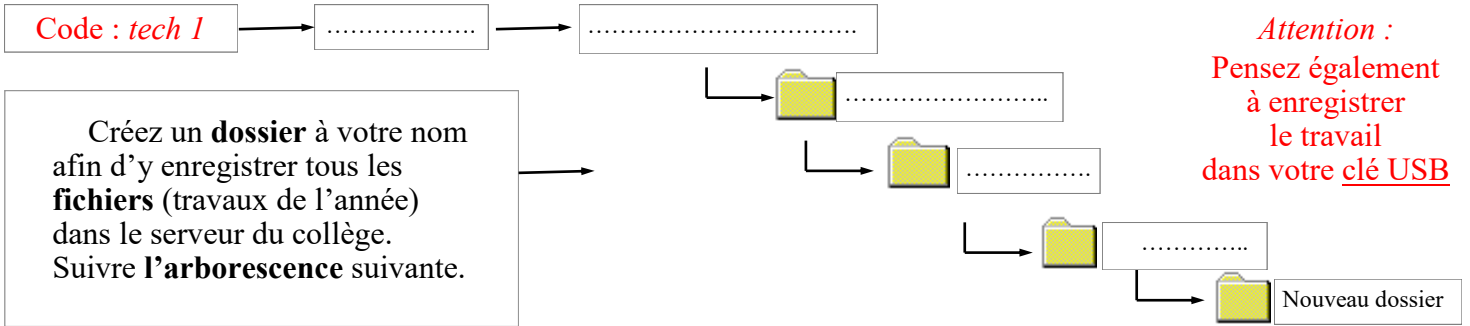


Les ordinateurs de mon collègue sont en **réseau**. Lorsque j'enregistre mon travail dans le **serveur**, je peux donc le rouvrir de n'importe quel poste du **réseau intranet** (en technologie, salle informatique et CDI).

Afin d'organiser, structurer et stocker vos travaux, vous devez créer un dossier à **votre nom** en suivant une **arborescence** dans le **réseau** informatique du collège.



A retenir

Un **réseau informatique** est un ensemble d'équipements reliés entre eux pour échanger des informations. Un **serveur** informatique permet de relier l'ordinateur à Internet et de sauvegarder vos données numériques.

1 → 2 → 3 → 4

5 →

6 →

Clic droit sur la souris pour accéder à cette fenêtre.

Le dossier **à votre nom** se trouvera enregistré dans le **serveur** de l'établissement et pourra être réouvert de n'importe quel ordinateur dans le collège.

Après cette suite d'opérations, fermez toutes les pages et essayez de retrouver votre dossier.

Attention : Pensez à déconnecter correctement votre **clé USB**