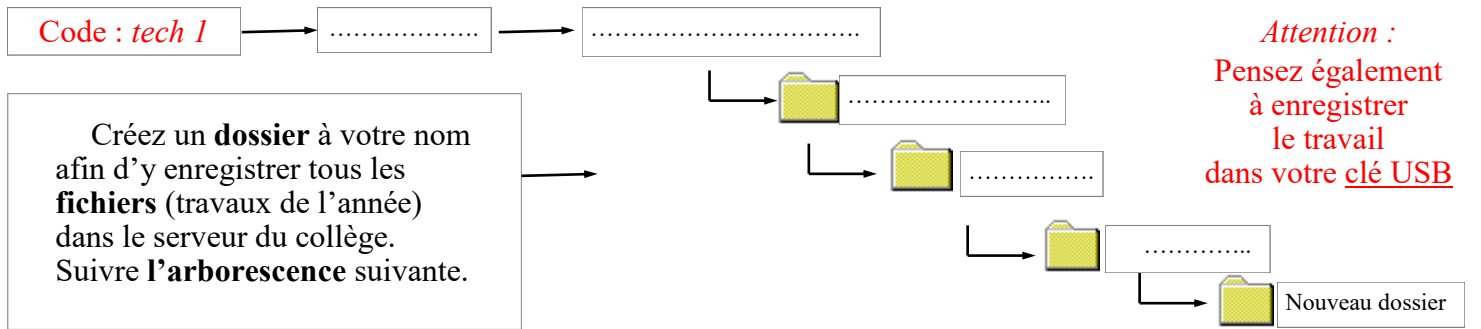


Nom :

Les ordinateurs du collège sont en **réseau**. Lorsque j'enregistre mon travail dans le **serveur**, je peux donc le rouvrir de n'importe quel poste *du réseau intranet (en technologie, salle informatique et CDI)*.

Afin d'organiser, structurer et stocker vos travaux, vous devez créer un dossier à votre **nom** en suivant une **arborescence** dans le **réseau** informatique du collège.

Code : *tech 1*



Attention :
Pensez également à enregistrer le travail dans votre **clé USB**

Rappels

à votre **nom et prénom**

Un **réseau informatique** est un ensemble d'équipements reliés entre eux pour échanger des informations.

Un **serveur** informatique permet de relier l'ordinateur à Internet et de sauvegarder vos données numériques.

1. Cliquez sur le bouton Démarrer.
2. Cliquez sur 'Technologie' dans le menu Démarrer.
3. Cliquez sur 'technologie' dans le menu.
4. Cliquez sur '6eme' dans le menu.
5. Cliquez sur '6eme' dans l'explorateur de fichiers.
6. Cliquez droit sur la souris pour accéder à cette fenêtre.

Le dossier **à votre nom** se trouvera enregistré dans le **serveur** de l'établissement et pourra être réouvert de n'importe quel ordinateur dans le collège.

Après cette suite d'opérations, fermez toutes les pages et essayez de retrouver votre dossier.

Attention : Pensez à déconnecter correctement votre **clé USB**